

# ИНСТРУКЦИЯ ПО СБОРКЕ

## Шкаф для одежды «Берген»

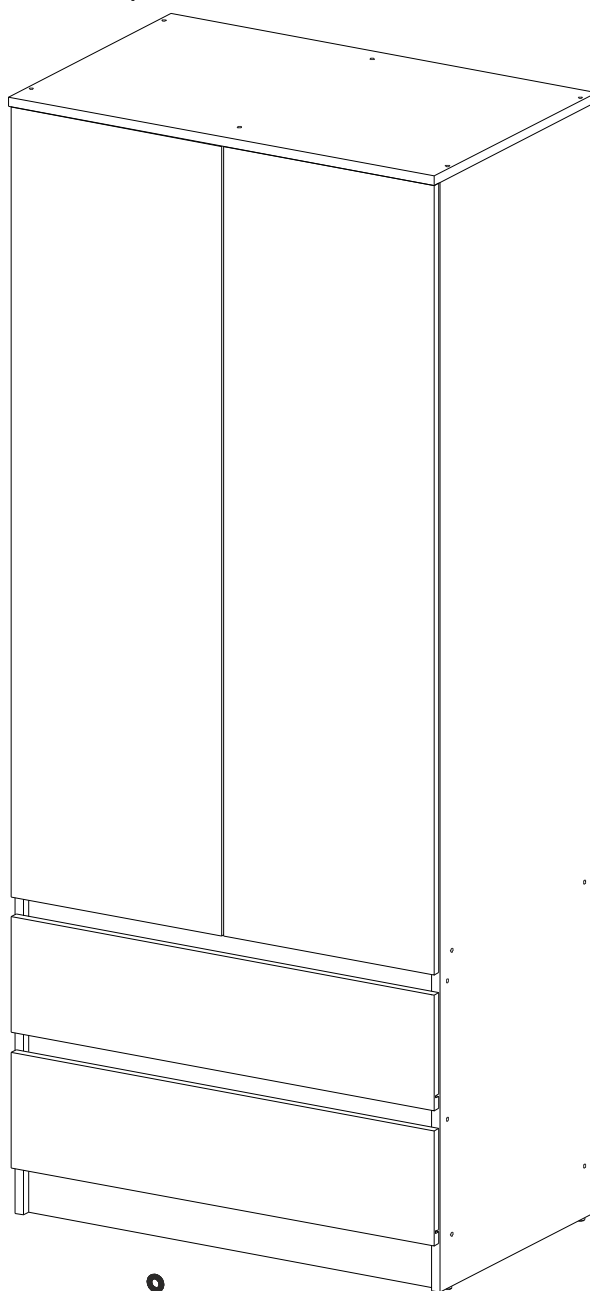
пр.КН.НМ.82.03.00.00.00

Габаритные размеры

Ширина: 802 мм

Высота: 1900 мм

Глубина: 512 мм



**EAC**

**ОЛМЕКО**  
мебельная фабрика

Шкаф для одежды 82.03 «Берген»

Гарантийный срок: Мебель бытовая - 24 мес., мебель для сидения и лежания - 18 мес.  
Срок службы 10 лет


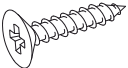
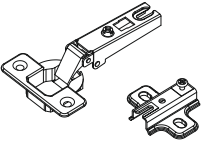
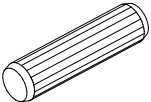
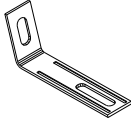
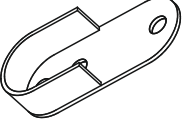

Соответствует требованиям  
ТР ТС 025/2012  
ТУ 31.09.10-003-89876601-2022

ООО МФ "Олимп-мебель" 606400 Россия, Нижегородская обл., г.Балахна, ул.Челюскинцев 27

ЕАЭС N RU Д-RU.РА03.В.82294/22 Мебель бытовая корпусная на каркасе  
из древесных материалов (кроме детской)

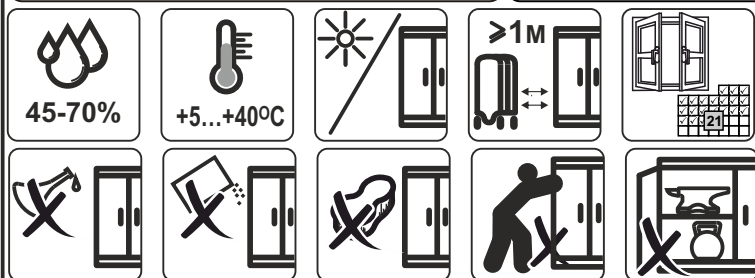
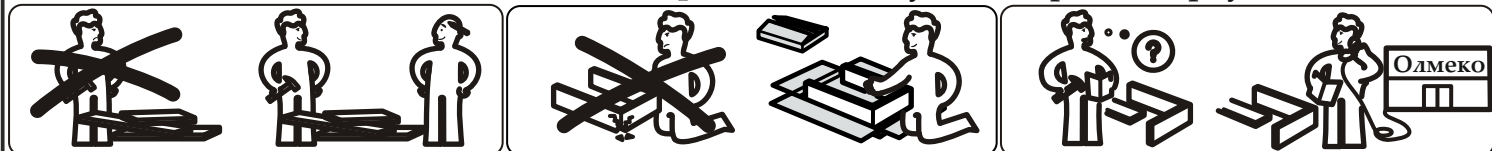
Дата изготовления \_\_\_\_\_

# Фурнитура

<p>Евровинт 7x50</p>  <p>30 шт. <b>A</b></p>	<p>Евроключ</p>  <p>1 шт. <b>B</b></p>	<p>Заглушка для евровинта</p>  <p>30 шт. <b>C</b></p>	<p>Дюбель ввинчиваемый 5x34</p>  <p>8 шт. <b>D</b></p>	<p>Эксцентрик</p>  <p>8 шт. <b>E</b></p>	<p>Заглушка для эксцентрика</p>  <p>10 шт. <b>F</b></p>
<p>Шуруп 3,5x16</p>  <p>64 шт. <b>G</b></p>	<p>Петля накладная</p>  <p>6 шт. <b>H</b></p>	<p>Шкант 8*30</p>  <p>4 шт. <b>J</b></p>	<p>Гвоздь 2x20</p>  <p>70 шт. <b>I</b></p>	<p>Уголок овербаланс</p>  <p>2 шт. <b>K</b></p>	<p>Полкодержатель</p>  <p>12 шт. <b>L</b></p>
<p>Подпятник с гвоздем</p>  <p>4 шт. <b>M</b></p>	<p>Штангодержатель</p>  <p>2 шт. <b>T</b></p>	<p>Направляющая роликовая L= 450</p>  <p>2 комп. <b>W</b></p>			

**Важно: внешний вид фурнитуры может отличаться от указанного!!!**

Качество мебели зависит от качества сборки. Рекомендуем доверять сборку специалистам.



## Гарантии изготовителя

Гарантийный срок эксплуатации изделия составляет: мебель бытовая – 24 мес., мебель для сидения и лежания, мебель детская – 18 мес., мебель детская для сидения и лежания – 12 мес. Гарантийный срок при розничной продаже через торговую сеть исчисляется со дня продажи мебели.

В период гарантийного срока изготовитель гарантирует ремонт изделий или его замену, если потребителем не нарушены правила транспортирования, хранения сборки и эксплуатации.

Претензии предъявляются потребителем непосредственно в торговую организацию, в которой была приобретена мебель, предъявив настоящую «инструкцию по сборке» и копию товарного чека.

Предприятие-изготовитель оставляет за собой право вносить изменения в конструкцию изделия (в том числе замену фурнитуры), не ухудшающие его конструктивные и эксплуатационные характеристики.

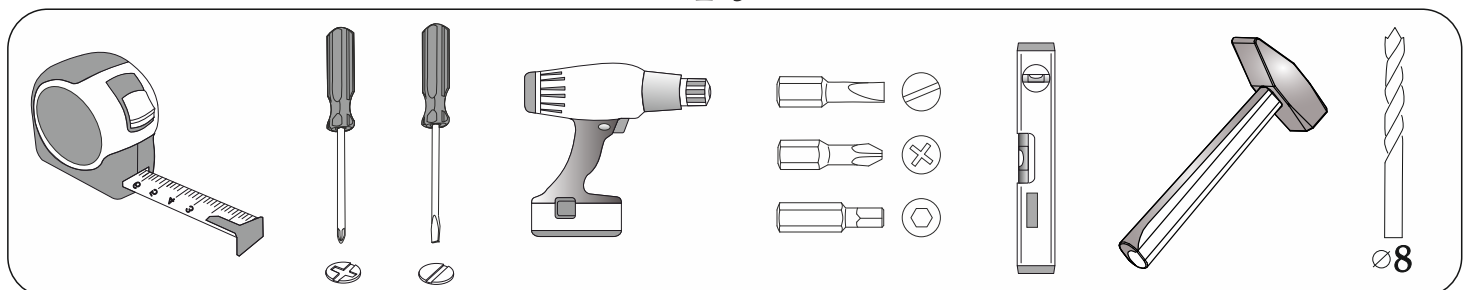
**Важно:** сохраняйте, пожалуйста, инструкцию в случае повторной сборки мебели или рекламаций. В случае составления рекламации пользуйтесь обозначениями из данной инструкции по сборке.

С условиями гарантийного обслуживания, а также с рекомендациями по обслуживанию и эксплуатацией за мебелью ознакомлен: \_\_\_\_\_ (подпись клиента)

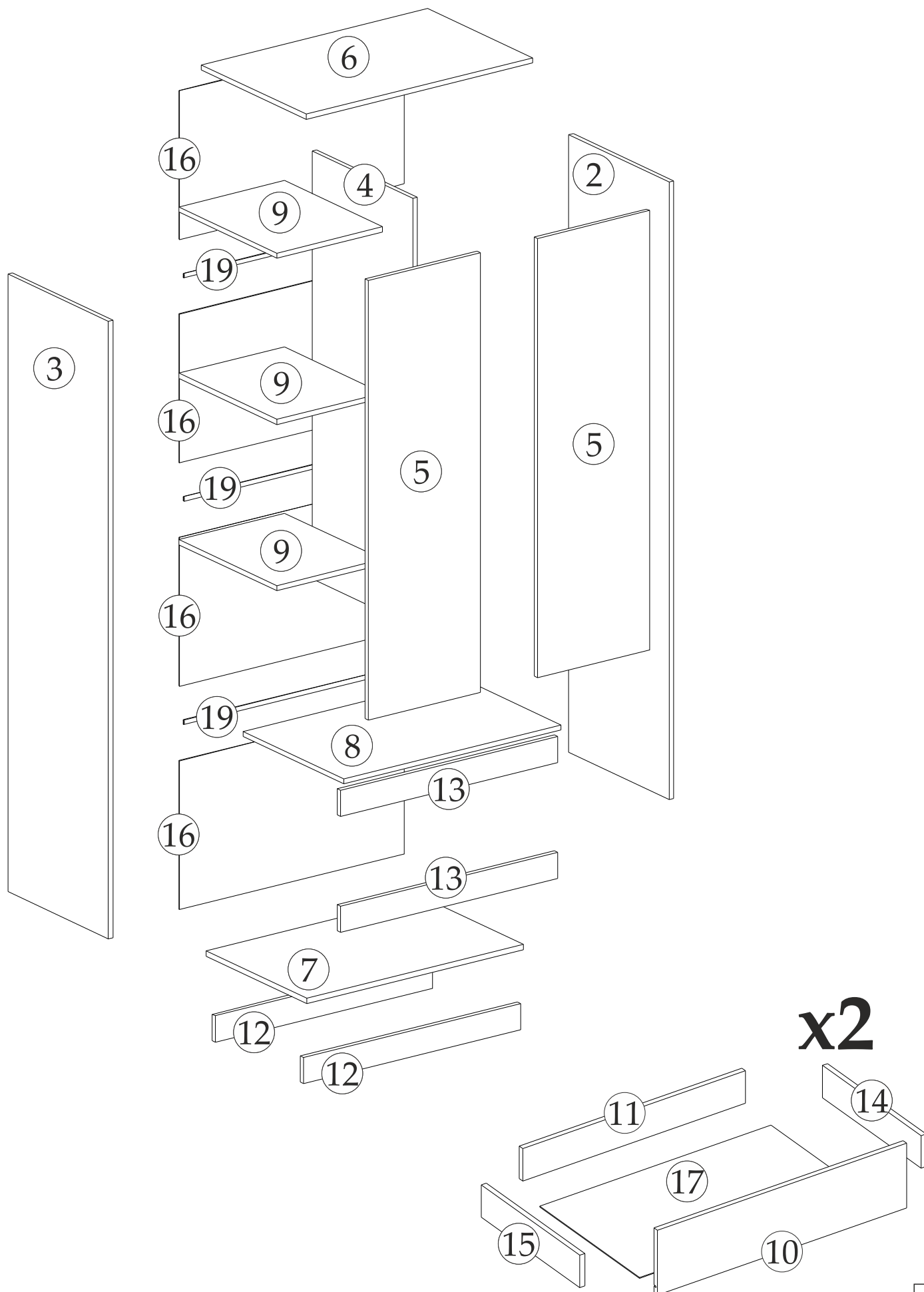
## Спецификация материалов

Поз.	Обозначение	Наименование	Длина, мм	Ширина, мм	Толщина, мм	Кол-во, шт
2	КН.НМ.82.03.00.00.01	Ст. бок. Правая	1884	490	16	1
3	КН.НМ.82.03.00.00.02	Ст. бок. Левая	1884	490	16	1
4	КН.НМ.82.03.00.00.03	Ст. вертикальная	1306	490	16	1
5	КН.НМ.82.03.00.00.04	Дверь	1340	396	16	2
6	КН.НМ.82.03.00.00.05	Ст. горизонтальная	802	510	16	1
7	КН.НМ.82.03.00.00.06	Ст. горизонтальная	768	490	16	1
8	КН.НМ.82.03.00.00.07	Ст. горизонтальная	768	490	16	1
9	КН.НМ.82.03.00.00.08	Полка	374	478	16	3
10	КН.НМ.82.03.00.00.09	Дверь	196	796	16	2
11	КН.НМ.82.03.00.00.10	Ст.ящ. Задняя	711	98	16	2
12	КН.НМ.82.03.00.00.11	Щит жесткости	768	80	16	2
13	КН.НМ.82.03.00.00.12	Щит жесткости	768	80	16	2
14	КН.НМ.82.03.00.00.13	Ст. ящ. бок. Правая	450	98	16	2
15	КН.НМ.82.03.00.00.14	Ст. ящ. бок. Левая	450	98	16	2
16	КН.НМ.82.03.00.00.15	Ст. задняя ДВПО	454	796	2,5	4
17	КН.НМ.82.03.00.00.16	Дно. ящ. ДВПО	739	456	2,5	2
18		Штанга L=370	370			1
19		Профиль соедин L=765	765			3

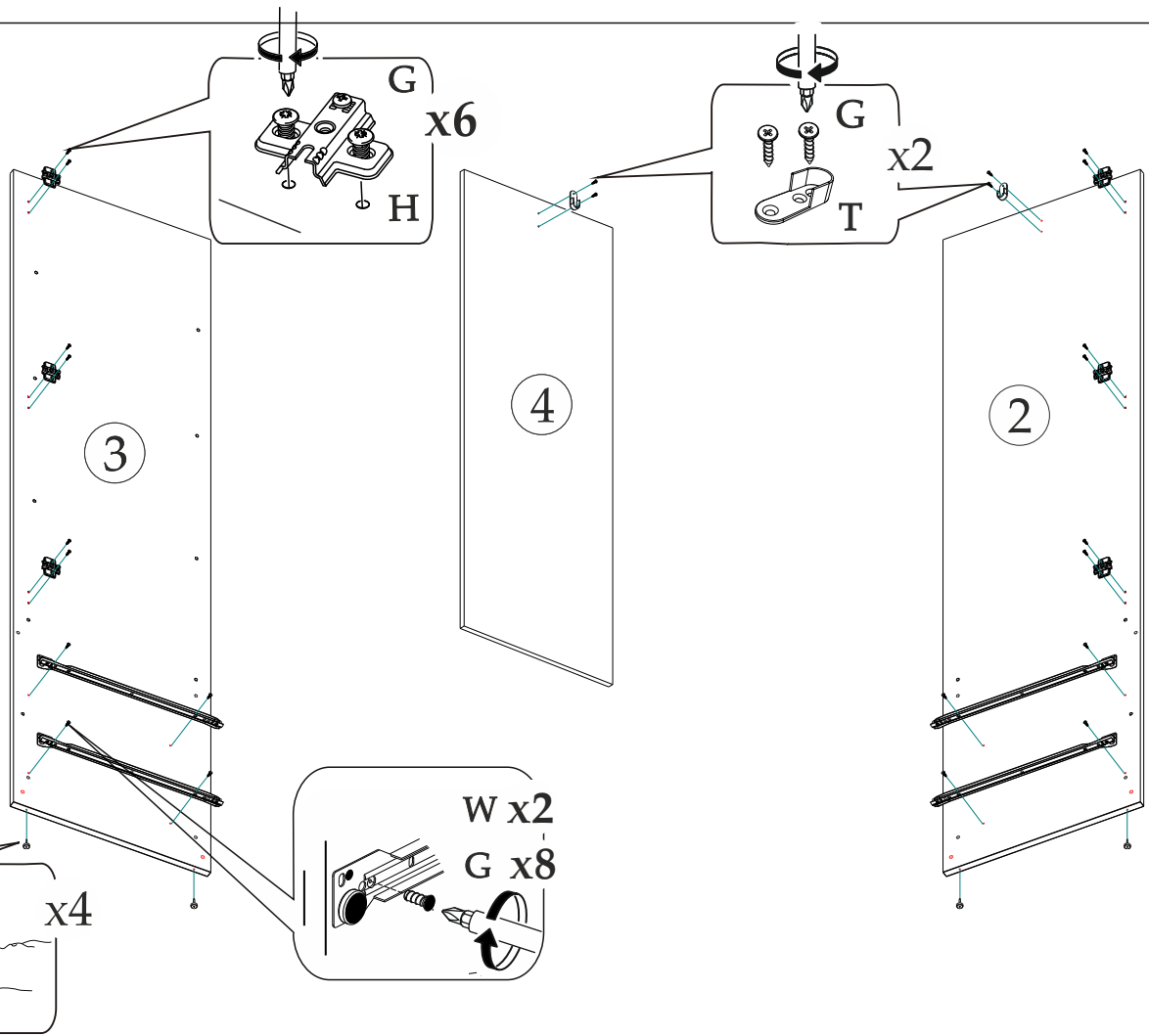
## Инструменты



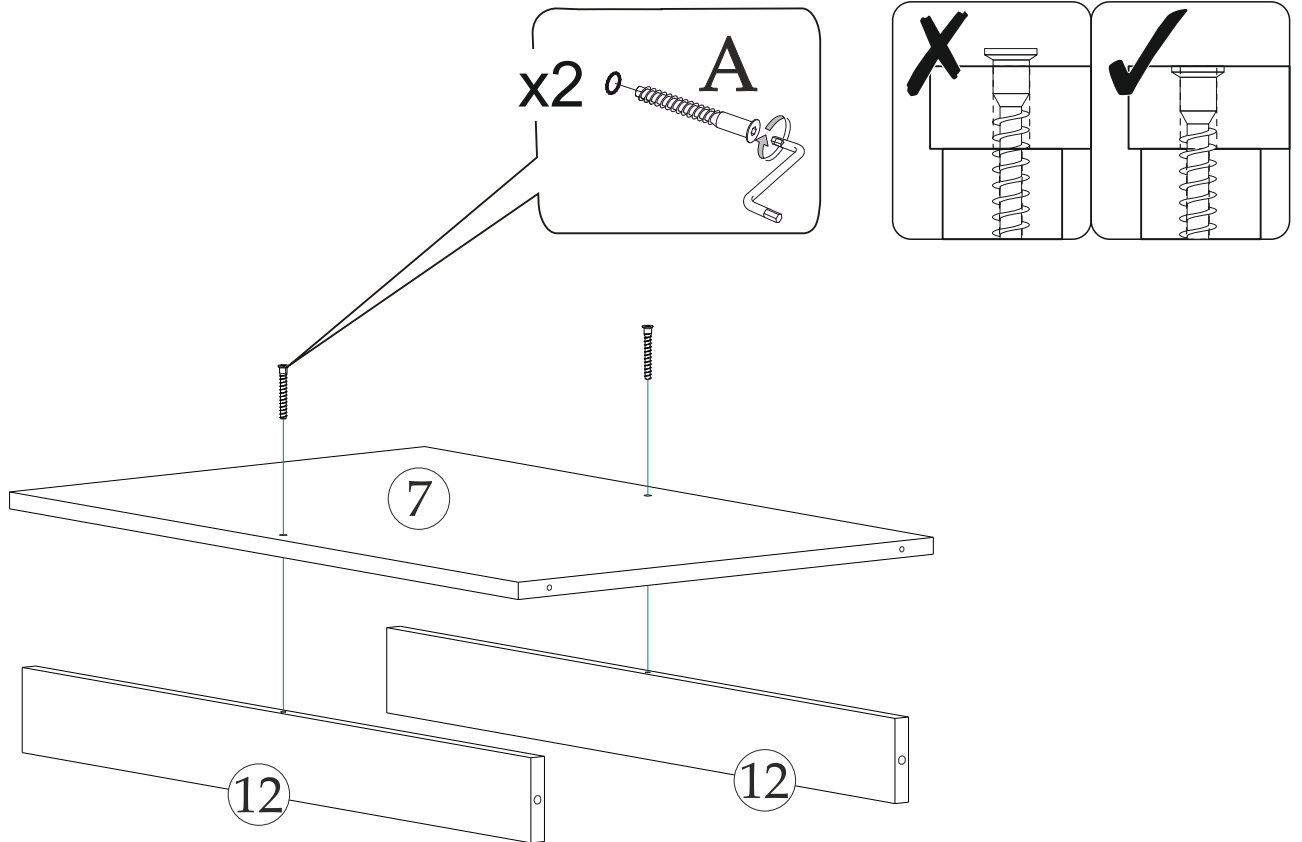
# Порядок сборки



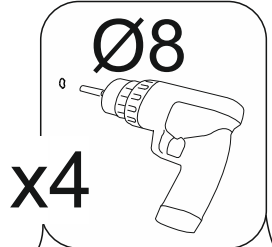
# 1



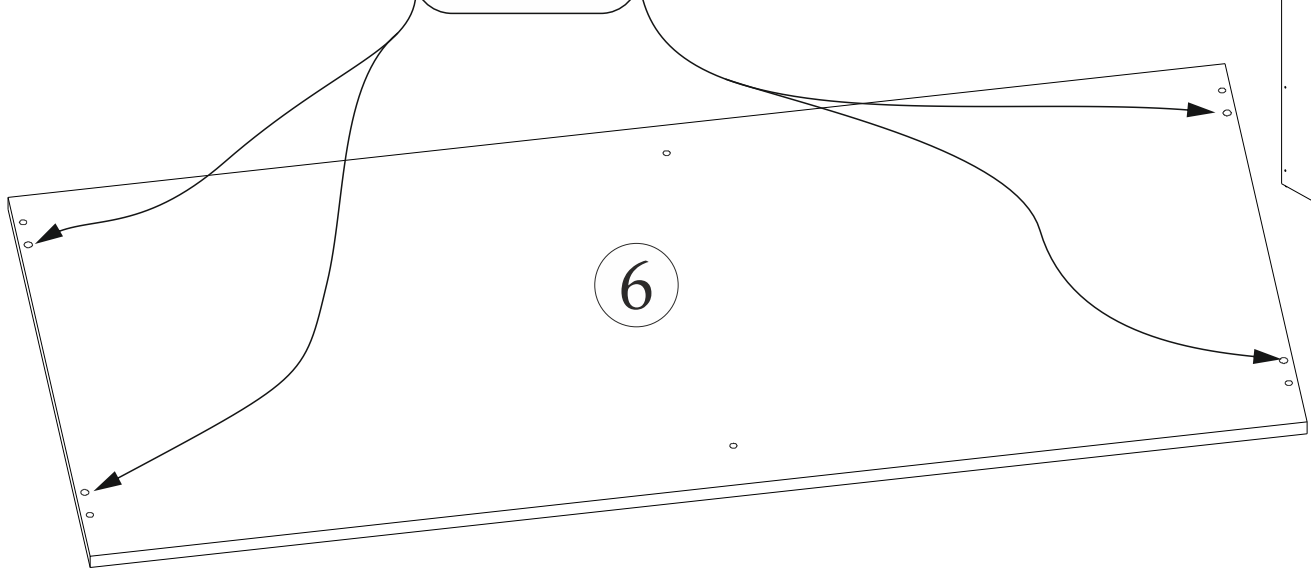
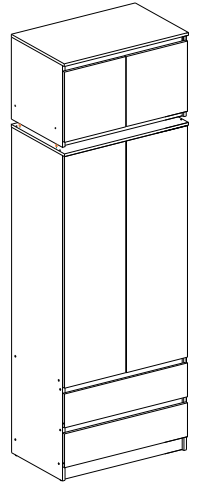
# 2



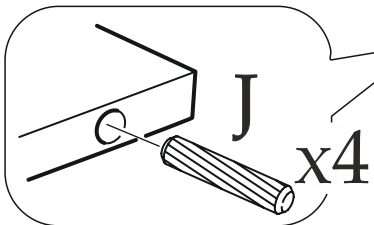
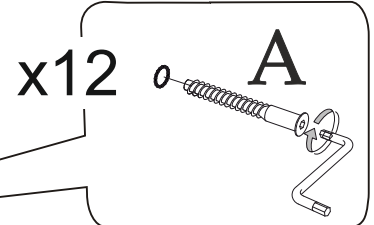
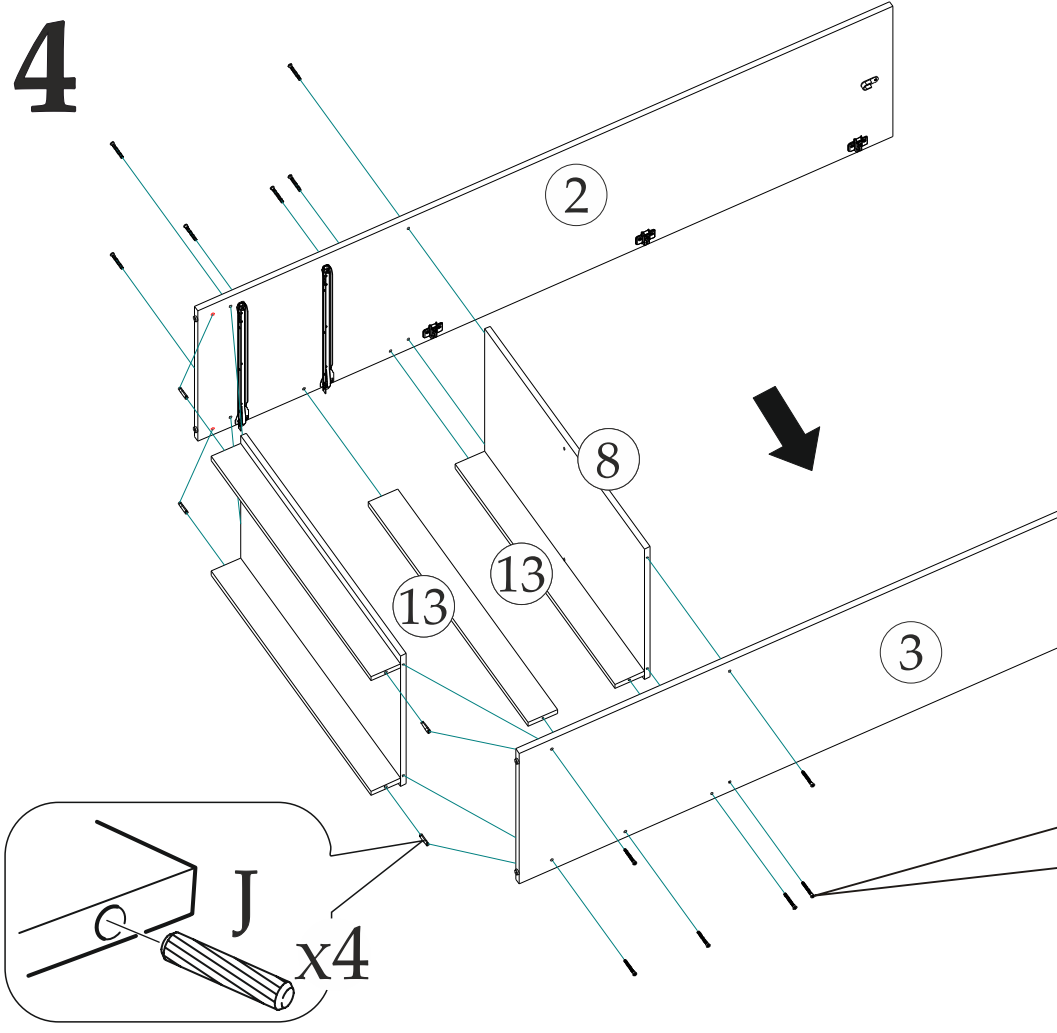
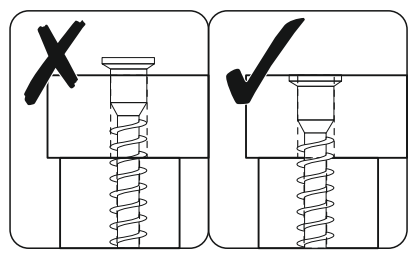
# 3



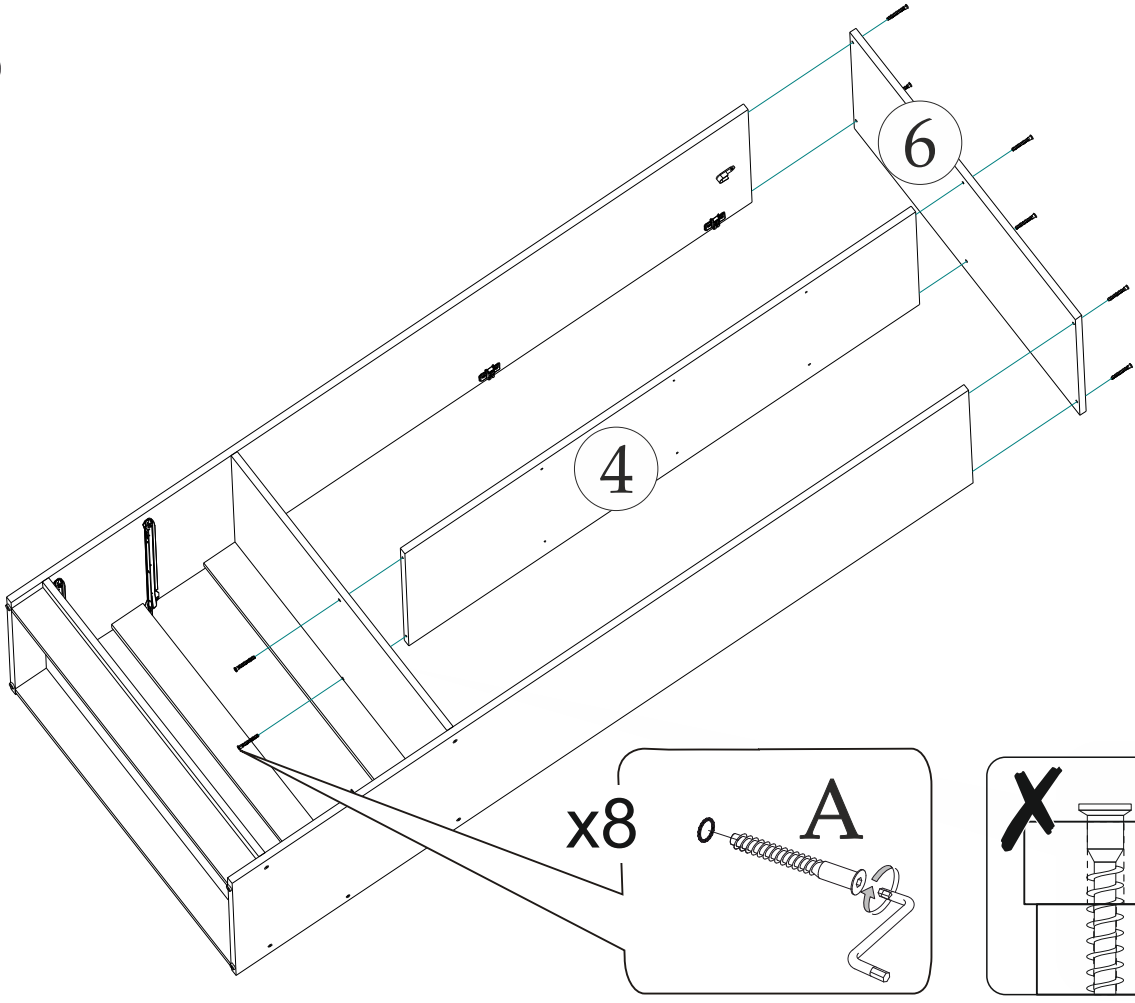
В случае установки дополнительного модуля 82.06 - предварительно досверлить 4 отверстия !



# 4

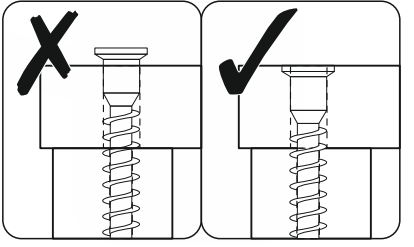


# 5

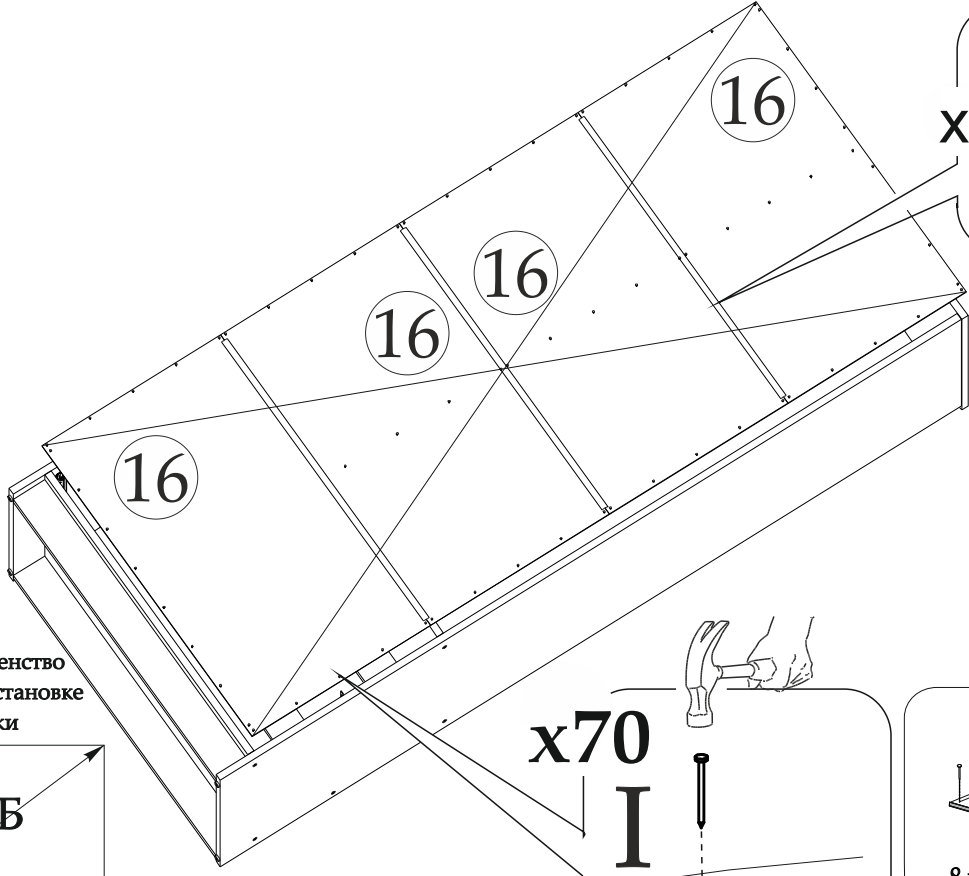


x8

A



# 6



x3

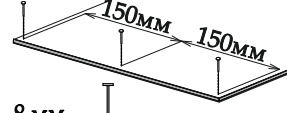
19

x70

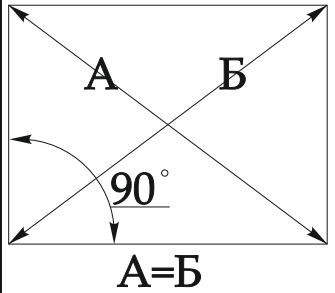
I

8 mm

1 mm

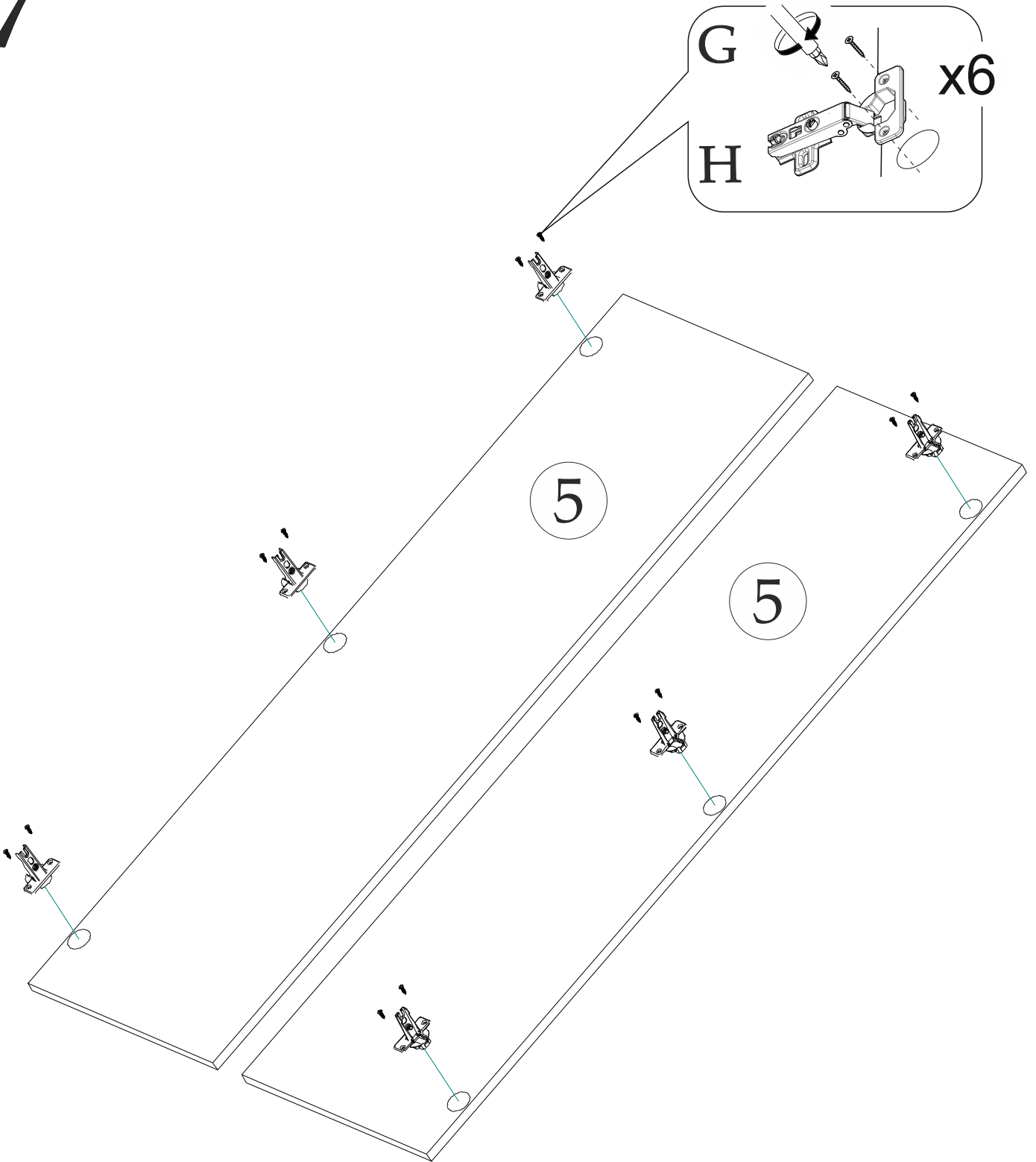


Соблюдайте равенство диагоналей при установке задней стенки

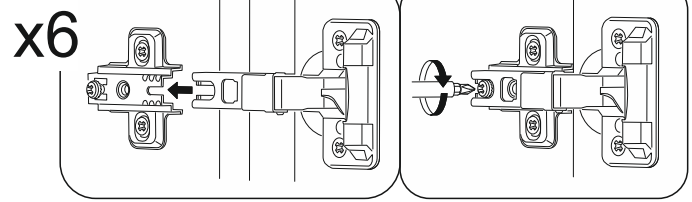
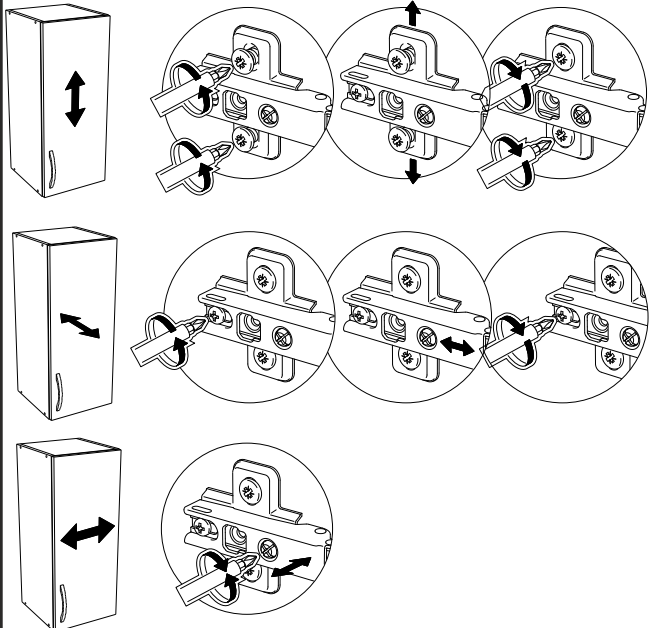
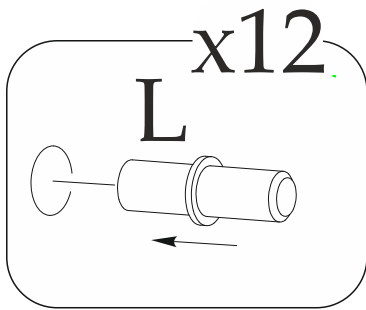
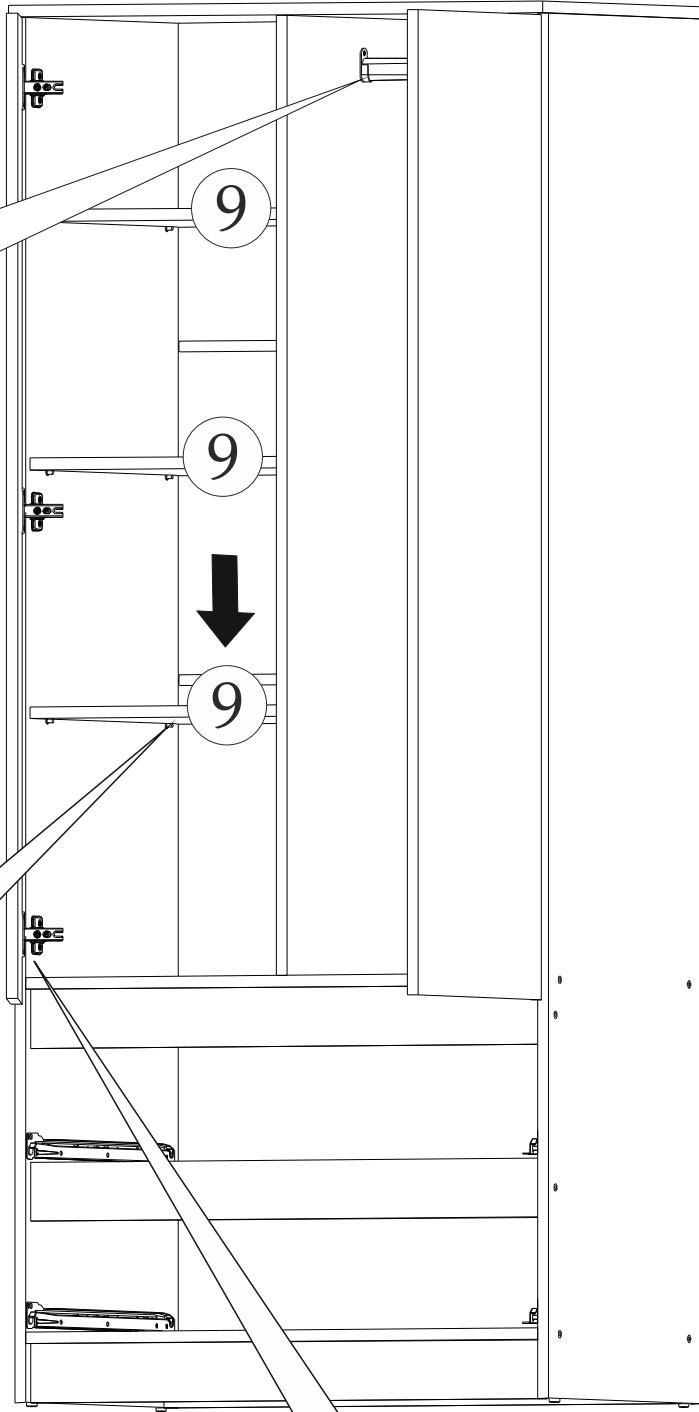
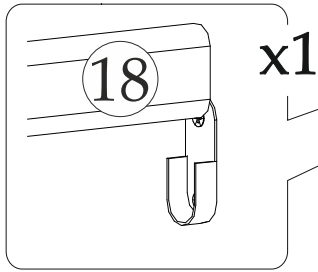


7

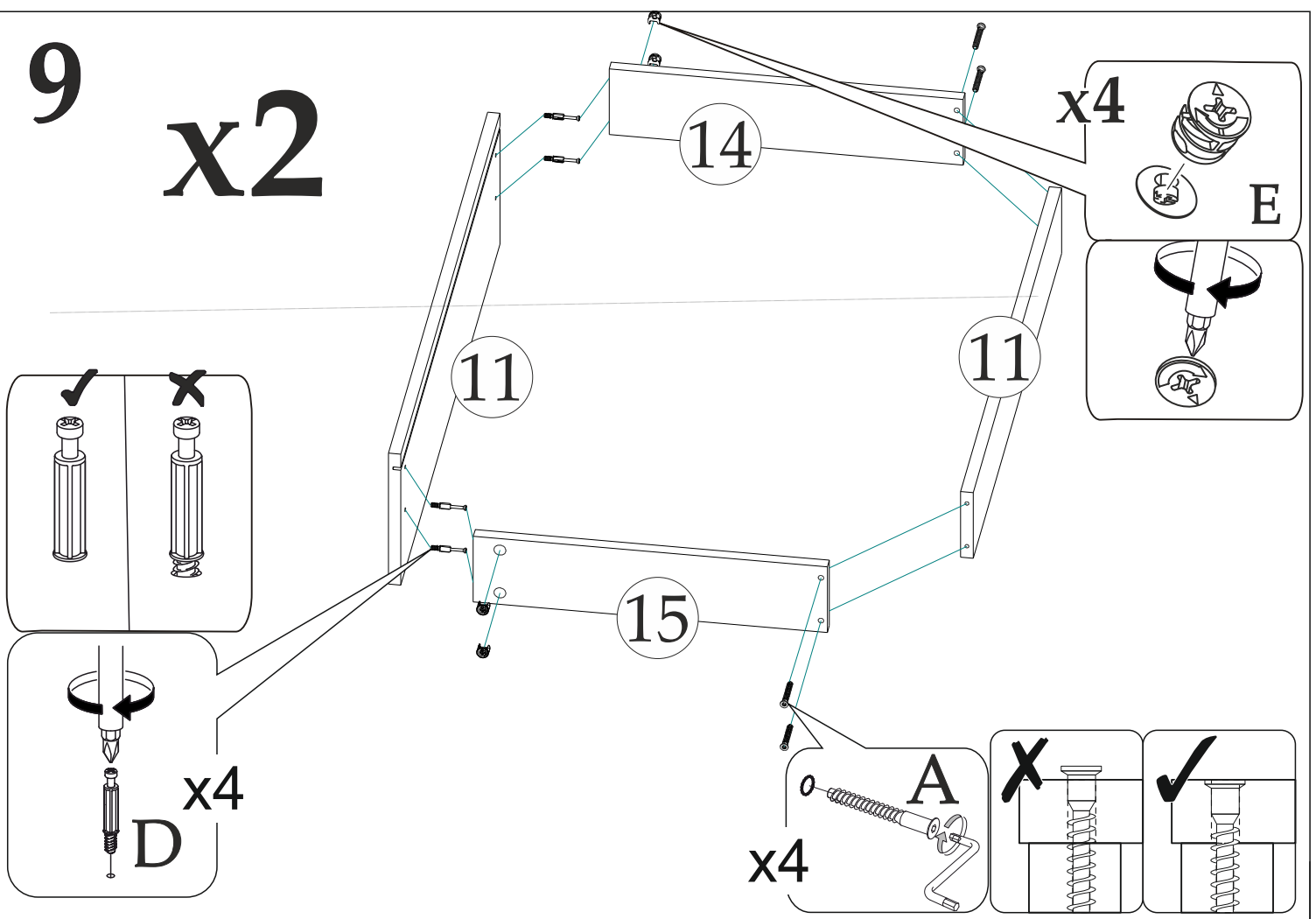
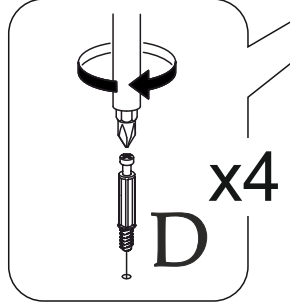
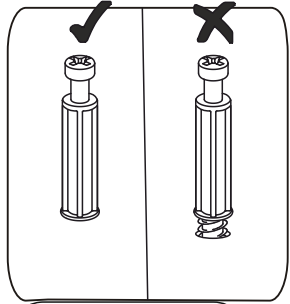
7



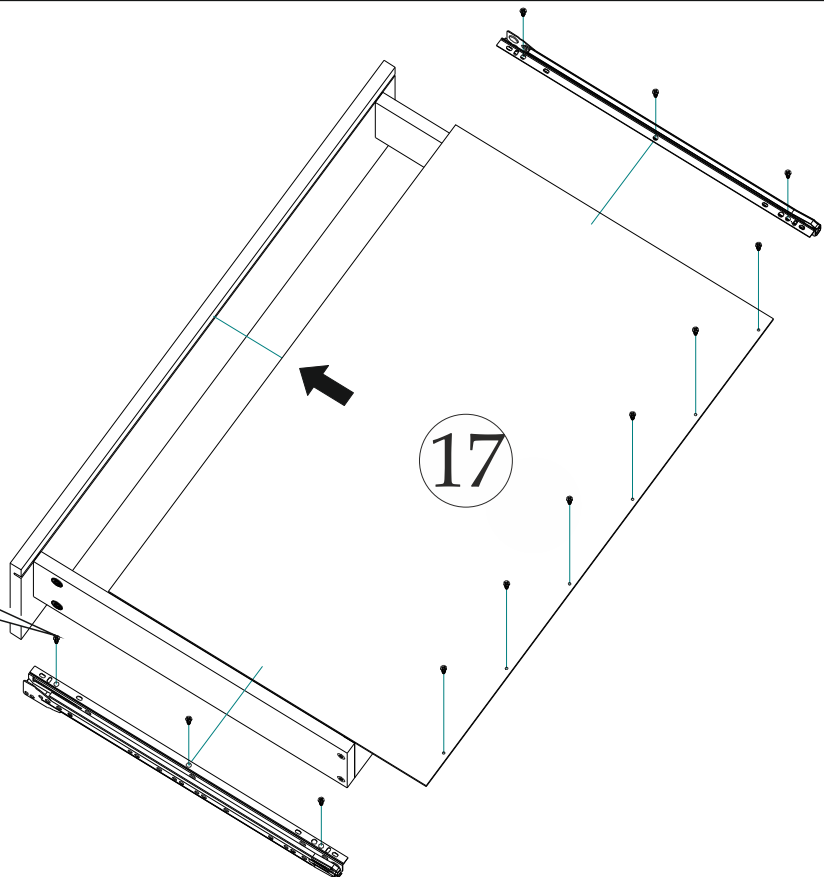
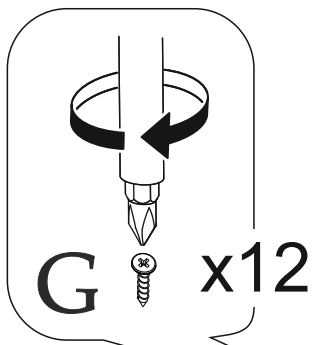
# 8



# 9 x2



# 10 x2



# 11

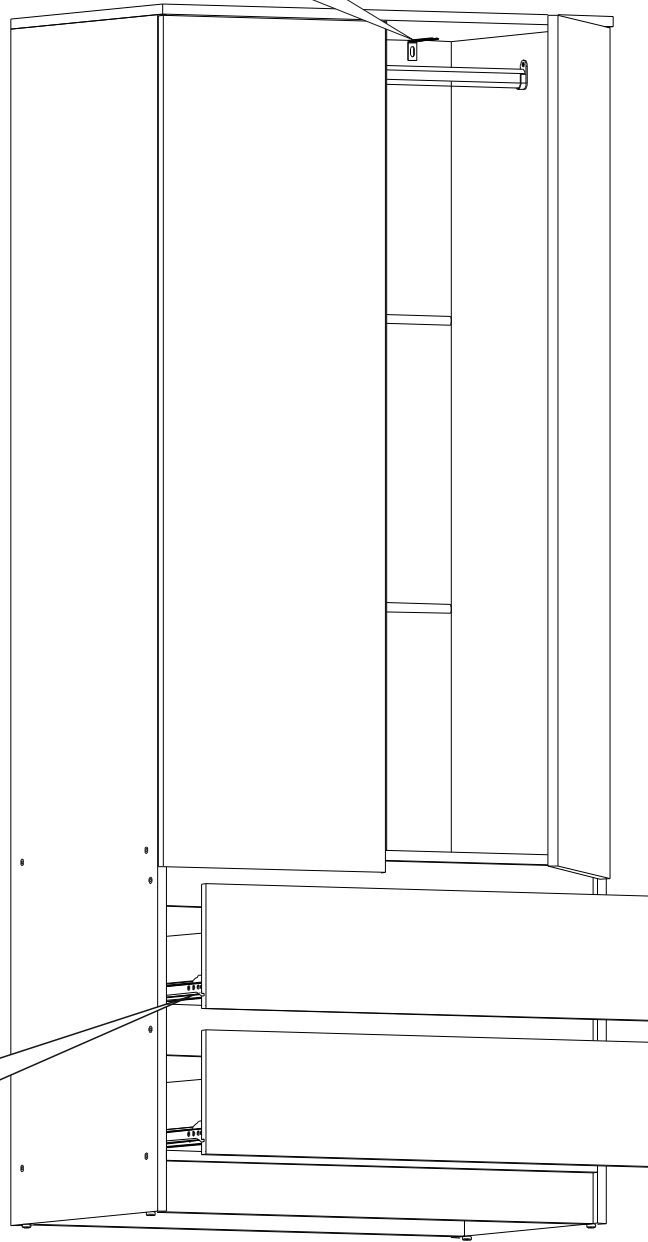
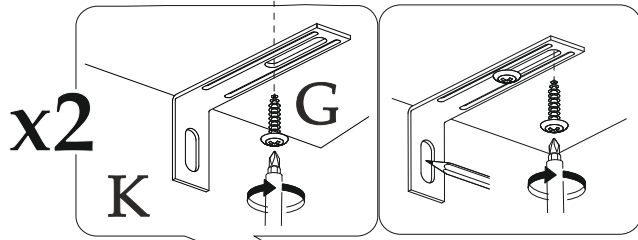
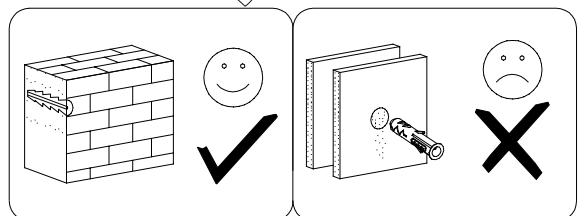
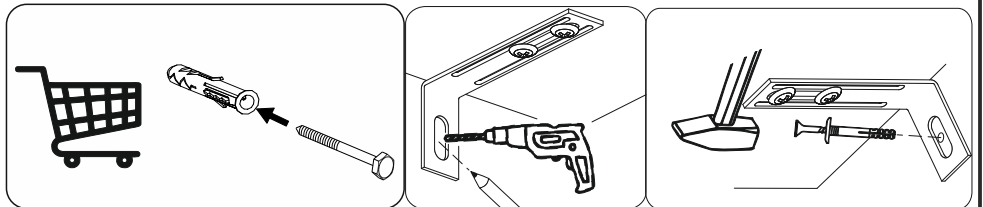
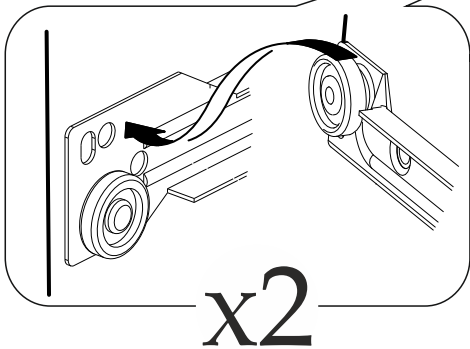
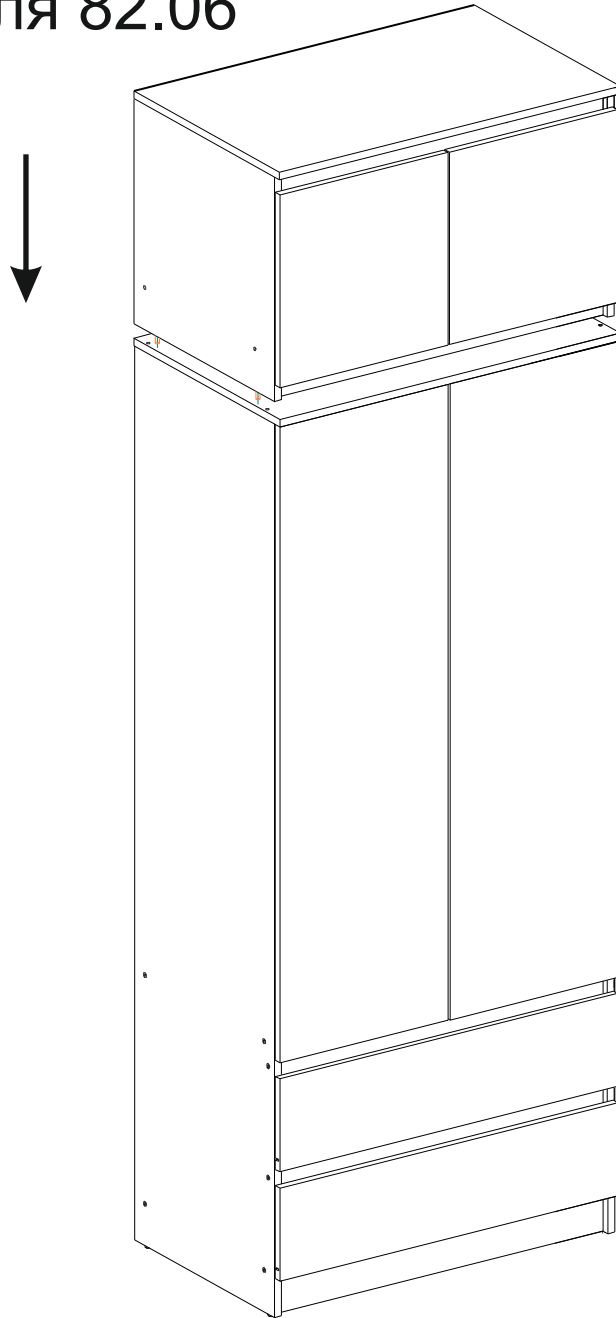


Схема крепления к стене , через уголок Овербаланс (К)  
(без дополнительного модуля)



# 12

## Схема установки дополнительного модуля 82.06



В случае установки дополнительного модуля 82.06, уголок Овербаланс (К) крепится к стене через модуль

